

fiche - avec connexion sans vis



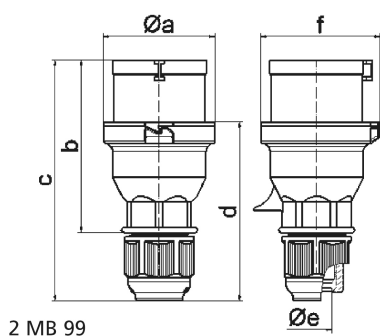
Description de l'article	
Référence	2138
EAN	4024941021388
Groupe de produits	fiche QUICK-CONNECT avec presse-étoupe MULTI-GRIP
Intensité	32A
Nombre de pôles (court)	3p
disposition des phases	2P+T
Position horaire de la Terre	6h
Tension	200 à 250V
Fréquence	50 et 60Hz

Description de l'article	
Indice de protection	IP44
Code couleur	bleu
Couleur de l'appareil	collet bleu RAL 5015, presse-étoupe gris RAL 7035, capot bleu RAL 5015
Connectique	Bornes de connexion à ressort, sans vis
Section maximale des conducteurs	6,0 mm ²
Entrée de câble	raccord à écrou
Hauteur de l'appareil	176
Largeur de l'appareil	79
Profondeur de l'appareil	83
Matériau du boîtier	polyamide 6
Contacts	le porte-contacts est en polyamide, Laiton cuivré

Autres caractéristiques techniques	
	avec presse-étoupe MULTI-GRIP et décharge de traction intégrée, Les parties du boîtier sont reliées sans vis par une fermeture à encliquetage. Ouverture possible à l'aide d'un tournevis, Pour des câbles de diamètre entre 11mm min. et 23mm max.

Données logistiques	
Poids unitaire	0.23 Kg / pièce(s)
Type d'emballage	sachet
Contenu	1 ST
EAN	4024941021388

Données logistiques	
Longueur	410 mm
Largeur	285 mm
Poids	0,23 kg
Type d'emballage	carton
Contenu	10 ST
EAN	4024941958035
Longueur	295 mm
Largeur	185 mm
Hauteur	215 mm
Poids	2,464 kg
Volume	9 975 ccm



Ampere	16	16	16	32	32	32
Polzahl	3	4	5	3	4	5
a ø	53,0	60,0	66,0	74,5	74,5	74,5
b	93,5	100,5	103,0	121,0	121,0	121,5
c	134,0	141,0	142,0	174,0	174,0	174,5
d	97,5	104,5	105,5	128,0	128,0	128,5
e ø	18,0	18,0	18,0	23,0	23,0	23,0
f	57,5	64,5	70,5	78,0	78,0	80,0
Leiter mm ² min	1	1	1	2,5	2,5	2,5
Leiter mm ² max	2,5	2,5	2,5	6	6	6