

## prolongateurs - avec presse-étoupe MULTI-GRIP



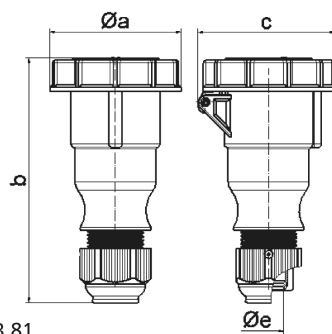
Description de l'article	
Référence	310357
EAN	4024941097376
Groupe de produits	prolongateur TLS avec presse-étoupe MULTI-GRIP
Intensité	32A
Nombre de pôles	4p
Disposition des phases	3P+PE
Emplacement du contact de protection	9h
Tension	200 à 250V
Fréquence	50 et 60Hz

Description de l'article	
Indice de protection	IP67
Code couleur	bleu
Couleur de l'appareil	couv. rabatt. bleu RAL 5015
Connectique	bornes à vis en bornes femelle
Section maximale des conducteurs	6,0 mm <sup>2</sup>
Entrée de câble	raccord à écrou
Hauteur de l'appareil en mm	190mm
Largeur de l'appareil en mm	101.5mm
Profondeur de l'appareil en mm	106mm
Matériau du boîtier	polyamide
Contacts	le porte-contacts est en polyamide, les contacts sont en laiton nickelé

Autres caractéristiques techniques	
	Le boîtier est monobloc, avec presse-étoupe MULTI-GRIP et décharge de traction intégrée, Pour des câbles de diamètre entre 11mm min. et 23mm max.

Données logistiques	
Poids unitaire	0.316 Kg / pièce(s)
Type d'emballage	sachet
Contenu	1 ST
EAN	4024941097376
Longueur	410 mm

Données logistiques	
Largeur	285 mm
Poids	0,316 kg
Type d'emballage	carton
Contenu	10 ST
EAN	4024941825535
Longueur	325 mm
Largeur	217 mm
Hauteur	210 mm
Poids	3,366 kg
Volume	13 588,4 ccm



3 MB 81

Ampere	16	16	16	32	32	32
Polzahl	3	4	5	3	4	5
a ø	70,5	78,0	86,5	94,0	94,0	101,5
b	154,0	155,0	160,0	190,0	190,0	190,0
c	77,0	83,0	93,0	99,0	99,0	107,0
e ø	18,0	18,0	18,0	23,0	23,0	23,0
Leiter mm <sup>2</sup> min	1	1	1	2,5	2,5	2,5
Leiter mm <sup>2</sup> max	2,5	2,5	2,5	6	6	6